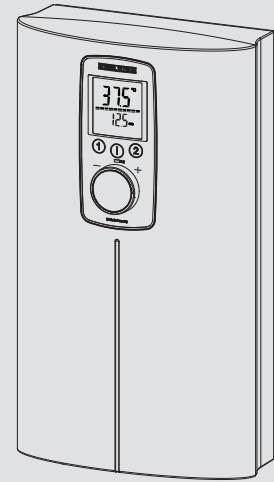


OPERATION AND INSTALLATION  
UTILISATION ET INSTALLATION  
OPERACIÓN E INSTALACIÓN  
RUKOVANJE I INSTALACIJA  
ΧΕΙΡΙΣΜΟΣ ΚΑΙ ΕΓΚΑΤΑΣΤΑΣΗ  
ЭКСПЛУАТАЦИЯ И УСТАНОВКА  
الاستعمال والتركيب

Fully electronically controlled compact instantaneous water heater | Chauffe-eau instantané compact à régulation entièrement électronique | Calentador instantáneo compacto con regulación completamente electrónica | Potpuno elektronički regulirani kompaktni protočni grijač | Πλήρως ηλεκτρονικά ελεγχόμενος κόμπακτ στιγμιαίος θερμαντήρας ροής | Малогабаритный проточный нагреватель с полным электронным управлением

سخان الماء الفوري المُدمج الذي يتم التحكم فيه إلكترونيًا بصورة كاملة

- » DCE-X 6/8 Premium
- » DCE-X 10/12 Premium



**STIEBEL ELTRON**

## СПЕЦИАЛЬНЫЕ УКАЗАНИЯ

### ЭКСПЛУАТАЦИЯ

<b>1. Общие указания</b>	<b>101</b>
1.1 Указания по технике безопасности	101
1.2 Другие обозначения в данной документации	102
1.3 Единицы измерения	102
<b>2. Техника безопасности</b>	<b>102</b>
2.1 Использование по назначению	102
2.2 Общие указания по технике безопасности	102
2.3 Знак технического контроля	103
<b>3. Описание устройства</b>	<b>103</b>
<b>4. Настройки и индикация</b>	<b>103</b>
4.1 Интерфейс пользователя	103
4.2 Символы на дисплее	104
4.3 Настройка температуры	104
4.4 Внутренняя защита от обваривания (устанавливается специалистом)	104
4.5 Установка ограничения температуры (защиты от детей) Tmax	104
4.6 Назначение температуры кнопкам памяти	104
4.7 Указание о температуре воды на входе	104
4.8 Меню информации	104
4.9 Настройки в меню параметров	105
4.10 Рекомендации по регулированию	107
<b>5. Чистка, уход и техническое обслуживание</b>	<b>107</b>
<b>6. Поиск и устранение проблем</b>	<b>107</b>

### УСТАНОВКА

<b>7. Техника безопасности</b>	<b>108</b>
7.1 Общие указания по технике безопасности	108
7.2 Предписания, стандарты и положения	108
<b>8. Описание устройства</b>	<b>108</b>
8.1 Комплект поставки	108
8.2 Принадлежности	108
<b>9. Подготовительные мероприятия</b>	<b>108</b>
9.1 Место монтажа	108
9.2 Минимальные расстояния	109
9.3 Водопроводные работы	109
<b>10. Монтаж</b>	<b>109</b>
10.1 Стандартный открытый монтаж	109
<b>11. Ввод в эксплуатацию</b>	<b>111</b>
11.1 Установка внутренней защиты от обваривания с помощью перемычки	111
11.2 Переналадка мощности с помощью перемычки	111
11.3 Первый ввод в эксплуатацию	111
11.4 Повторный ввод в эксплуатацию	112
<b>12. Вывод из эксплуатации</b>	<b>112</b>
<b>13. Варианты монтажа</b>	<b>112</b>
13.1 Электроподключение скрытое, сверху	112
13.2 Электроподключение снизу при скрытой проводке	112
13.3 Нижнее электроподключение при скрытом монтаже с коротким кабелем питания	113

13.4 Боковое электроподключение при открытом монтаже	113
13.5 Скрытый монтаж водопровода	113
13.6 Работа с предварительно подогретой водой	114
<b>14. Сервисная информация</b>	<b>114</b>
<b>15. Поиск и устранение неисправностей</b>	<b>115</b>
15.1 Индикация кода ошибки	115
<b>16. Техническое обслуживание</b>	<b>116</b>
<b>17. Технические характеристики</b>	<b>116</b>
17.1 Размеры и соединения	116
17.2 Электрическая схема	117
17.3 Производительность по горячей воде	117
17.4 Рабочие диапазоны / Таблица пересчета данных	117
17.5 Потери давления	117
17.6 Возможные неисправности	117
17.7 Характеристики энергопотребления	117
17.8 Таблица параметров	118

### ГАРАНТИЯ

### ЗАЩИТА ОКРУЖАЮЩЕЙ СРЕДЫ И УТИЛИЗАЦИЯ

## СПЕЦИАЛЬНЫЕ УКАЗАНИЯ

- Детям старше 3 лет, а также лицам с ограниченными физическими и умственными способностями, не имеющим опыта и не владеющим информацией о приборе, разрешено использовать прибор только под присмотром других лиц или после соответствующего инструктажа о правилах безопасного пользования и потенциальной опасности в случае несоблюдения этих правил. Не допускать игр детей с прибором. Дети могут выполнять чистку прибора и те виды технического обслуживания, которые обычно производятся пользователем, только под присмотром взрослых.
- Смеситель может нагреваться до температуры 70 °С. При температуре воды на выходе выше 43 °С существует опасность обваривания.
- Прибор подходит для снабжения горячей водой душа (режим душа). Если прибор будет периодически или постоянно использоваться в режиме душа, специалист должен ограничить температуру посредством внутренней защиты от обваривания, установив ограничение на 55 °С или ниже. При использовании предварительно подогретой воды необходимо убедиться, что температура подачи не будет превышать 55 °С.
- Прибор должен отключаться от сети с размыканием всех контактов на всех полюсах и изолированием на расстоянии не менее 3 мм.
- Напряжение сети должно совпадать с указанным на табличке.
- Прибор необходимо подключить к проводу заземления.

- Прибор должен быть подключен к стационарной электрической проводке.
- Закрепить прибор, как описано в главе «Установка / Монтаж».
- Убедиться, что давление соответствует максимально допустимому (см. главу «Установка / Технические характеристики / Таблица параметров»).
- Удельное электрическое сопротивление воды не должно быть ниже указанного на заводской табличке (см. главу «Установка / Технические характеристики / Таблица параметров»).
- При опорожнении прибора следовать указаниям главы «Установка / Техническое обслуживание / Опорожнение прибора».

## ЭКСПЛУАТАЦИЯ

### 1. Общие указания

Главы «Специальные указания» и «Эксплуатация» предназначены для пользователя и специалиста.

Глава «Установка» предназначена для специалиста.



#### Указание

Перед началом эксплуатации следует внимательно прочитать данное руководство и сохранить его. При необходимости передать настоящее руководство следующему пользователю.

### 1.1 Указания по технике безопасности

#### 1.1.1 Структура указаний по технике безопасности






#### СИГНАЛЬНОЕ СЛОВО Вид опасности

Здесь приведены возможные последствия несоблюдения указания по технике безопасности.

► Здесь приведены мероприятия по предотвращению опасности.

### 1.1.2 Символы, вид опасности

Символ	Вид опасности
	Травма
	Поражение электрическим током
	Ожог (ожог, обваривание)

### 1.1.3 Сигнальные слова

СИГНАЛЬНОЕ СЛОВО	Значение
ОПАСНОСТЬ	Указания, несоблюдение которых приводит к серьезным травмам или к смертельному исходу.
ПРЕДУПРЕЖДЕНИЕ	Указания, несоблюдение которых может привести к серьезным травмам или к смертельному исходу.
ОСТОРОЖНО	Указания, несоблюдение которых может привести к травмам средней тяжести или к легким травмам.



## 1.2 Другие обозначения в данной документации



#### Указание

Общие указания обозначены приведенным рядом с ними символом.

- ▶ Внимательно прочитайте тексты указаний.

Символ	Значение
	Материальный ущерб (повреждение оборудования, косвенный ущерб и ущерб окружающей среде)
	Утилизация устройства

- ▶ Этот символ указывает на необходимость выполнения определенных действий. Описание необходимых действий приведено шаг за шагом.

## 1.3 Единицы измерения



#### Указание

Если не указано иное, все размеры указаны в миллиметрах.

## 2. Техника безопасности

### 2.1 Использование по назначению

Прибор предназначен для нагрева холодной воды или дополнительного подогрева воды, нагретой ранее. Прибор может обеспечивать одну или несколько точек отбора.

В случае превышения максимально допустимой температуры догреваемой воды на входе догрев не производится.

Прибор предназначен для бытового использования. Для его безопасного обслуживания пользователю не требуется проходить инструктаж. Возможно использование прибора не только в быту, но и, например, на предприятиях малого бизнеса, при условии соблюдения тех же условий эксплуатации.

Любое иное или не указанное в настоящем руководстве использование данного устройства считается использованием не по назначению. Использование по назначению подразумевает соблюдение требований настоящего руководства, а также руководств к используемым принадлежностям.

### 2.2 Общие указания по технике безопасности



#### ОСТОРОЖНО ожог

Во время работы смеситель может нагреваться до температуры выше 70 °С.

При температуре воды на выходе выше 43 °С существует опасность обваривания.



#### ОСТОРОЖНО ожог

В режиме эксплуатации с использованием предварительно подогретой воды, например, из ге-лиоустановки, температура приготовленной горячей воды может отклоняться от заданной.



#### ПРЕДУПРЕЖДЕНИЕ травма

Детям старше 3 лет, а также лицам с ограниченными физическими и умственными способностями, не имеющим опыта и не владеющим информацией о приборе, разрешено использовать прибор только под присмотром других лиц или после соответствующего инструктажа о правилах безопасного пользования и потенциальной опасности в случае несоблюдения этих правил. Не допускать игр детей с прибором. Дети могут выполнять чистку прибора и те виды технического обслуживания, которые обычно производятся пользователем, только под присмотром взрослых.

Если прибором пользуются дети или лица с ограниченными физическими, сенсорными и умственными способностями, рекомендуется установить режим постоянного ограничения температуры. Существует следующая возможность ограничения:

- Задается пользователем: Ограничение температуры (защита от детей)
- Задается специалистом: «Внутренняя защита от обваривания».



### Материальный ущерб

Пользователь должен обеспечить защиту прибора и смесителя от замерзания.

### 2.3 Знак технического контроля

См. заводскую табличку на приборе.

Евразийское соответствие



Данный прибор соответствует требованиям безопасности технического регламента Таможенного союза и прошел соответствующие процедуры подтверждения соответствия.

## 3. Описание устройства

При открытии крана горячей воды на смесителе прибор включается автоматически. При закрытии смесителя прибор автоматически выключается.

Прибор подогревает проходящую через него воду. Можно выполнить бесступенчатое регулирование температуры горячей воды на выходе. При определенном объеме потока система регулирования включает нужную мощность нагрева в зависимости от установленной температуры и температуры холодной воды.

Проточный нагреватель с полным электронным управлением имеет автоматическую подстройку мощности, обеспечивающую постоянную температуру воды на выходе. Благодаря электронному блоку управления и клапану с моторным приводом вода нагревается до заданной температуры с точностью до градуса, независимо от температуры подачи.

Если прибор работает с предварительно подогретой водой, а температура на входе превышает заданную, входная температура отображается во второй строке дисплея и мигает. Вода не догревается.

Проточный нагреватель с полным электронным управлением позволяет сохранять и быстро вызывать различные температуры. В режиме ECO встроенный моторный клапан ограничивает расход с тремя предварительно заданными ступенями. В приборе предусмотрены функции для постоянно действующего ограничения температуры (защита от детей). Когда через прибор протекает вода, или пользователь что-то изменяет на пульте управления, автоматически включается подсветка. Подсветка автоматически выключается после 30 секунд бездействия или через 5 секунд после завершения отбора воды.

### Температура горячей воды

Можно выполнить бесступенчатое регулирование температуры горячей воды на выходе. Установленная температура высвечивается на дисплее.

### Нагревательная система

Нагревательная система с нагревательным элементом открытого типа закрыта пластмассовой оболочкой, выдерживающей давление. Нагревательная система с нагревательной спиралью из нержавеющей стали пригодна для мягкой и жесткой воды, так как она практически невосприимчива к образованию накипи. Нагревательная система обеспечивает быстрое и эффективное снабжение горячей водой.

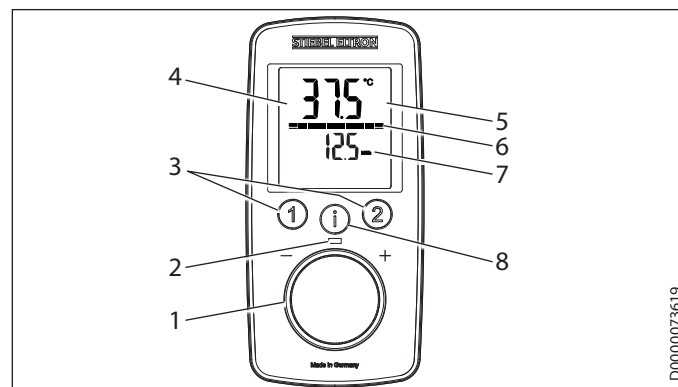


### Указание

Прибор оснащен системой обнаружения воздуха, которая предотвращает повреждение системы нагрева. Если во время эксплуатации прибора в него попадает воздух, прибор отключает нагрев на одну минуту, защищая тем самым свою нагревательную систему.

## 4. Настройки и индикация

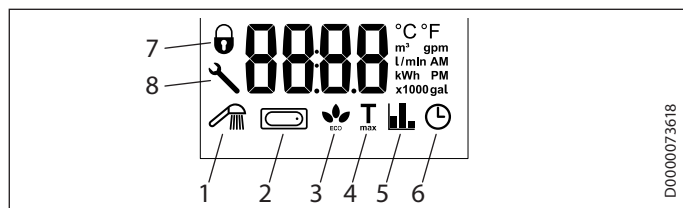
### 4.1 Интерфейс пользователя



- 1 Ручка регулятора температуры
- 2 Светодиодный индикатор работы (мигает при достижении предельной мощности)
- 3 Кнопки сохранения температуры
- 4 Дисплей с подсветкой
- 5 Главный индикатор | Информационный индикатор | Индикатор параметров
- 6 Сегментный индикатор [10–100%]
- 7 Вторая строка дисплея
- 8 Кнопка «i» для вызова информации и выбора меню

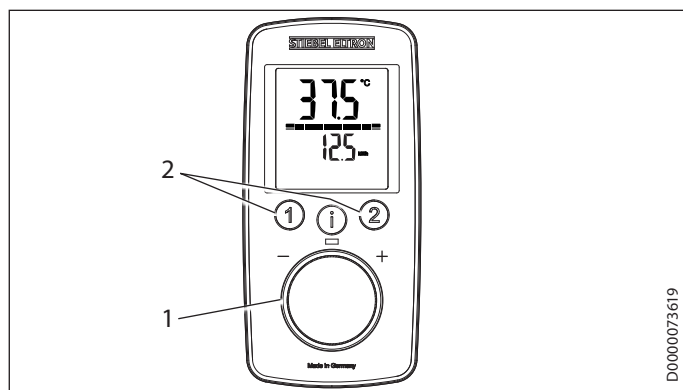
### 4.2 Символы на дисплее

При активации на дисплее появляются символы.



- 1 Оздоровительный душ
- 2 Автоматический контроль расхода воды
- 3 Индикация экономного режима
- 4 Tmax, индикация при активированном ограничении температуры
- 5 Индикация расхода
- 6 Время
- 7 Блокировка управления [вкл./выкл.]
- 8 Символ гаечного ключа, появляется при неисправности прибора

### 4.3 Настройка температуры



- 1 Настройка температуры (без упора): OFF, 20–60 °C
- 2 Вызов/назначение заданных температур

Настройки			
Настройка	Шаг	Настройка	Шаг
20 °C ... 60 °C	0,5 °C	68 °F ... 140 °F	1 °F

### 4.4 Внутренняя защита от обваривания (устанавливается специалистом)

По желанию клиента специалист может установить постоянно действующее ограничение температуры, например, в детском саду, больнице и т. п.

При подаче воды в душ специалист должен ограничить температурный диапазон на приборе максимумом 55 °C или ниже.

Если при активированной функции защиты от обваривания достигается установленное значение температуры, символ «Tmax» мигает.

### 4.5 Установка ограничения температуры (защиты от детей) Tmax

Можно устанавливать индивидуальное ограничение температуры. При активации ограничения температуры на дисплее появляется «Tmax».

#### 4.5.1 Активация ограничения температуры

См. главу «Настройки в меню параметров».

#### 4.5.2 Отключить ограничение температуры

- ▶ Следует действовать так же, как и в случае с пунктом меню «Активация ограничения температуры».
- ▶ Повернуть ручку настройки температуры в положение «OFF».

### 4.6 Назначение температуры кнопкам памяти

Кнопкам памяти «1» и «2» можно назначить нужную температуру.

- ▶ Установить нужную температуру.
- ▶ Для сохранения нужной температуры нажать и как минимум 3 секунды удерживать кнопку «1» или «2». Выбор температуры подтверждается однократным миганием.

### 4.7 Указание о температуре воды на входе

Если прибор работает с предварительно подогретой водой, а температура на входе превышает заданную, входная температура отображается во второй строке дисплея и мигает. Вода не догревается.

### 4.8 Меню информации

На приборе предусмотрена дополнительная индикация значений расхода.

#### 4.8.1 Вызов меню информации

- ▶ Ненадолго нажать кнопку «i» до появления «i 1», затем еще раз нажать кнопку «i».
- ▶ Чтобы выйти из меню, следует нажать и как минимум 5 секунд удерживать кнопку «i». Другой вариант: После 30 секунд бездействия пункт меню закрывается автоматически.

Меню	Описание	Пояснения	Индикация   Дисплей
I 1	Расход	Индикация фактического объема потока.	Расход в литрах или галлонах в минуту
I 2	Время	Индикация текущего времени.	Время
I 3	Потребление энергии	Индикация потребленной энергии.	Значение в кВт*ч
I 4	Расход воды	Индикация потребленной воды.	Значение в м³   галлонах



#### Указание

Значения расхода рассчитываются с момента последнего сброса.

### 4.9 Настройки в меню параметров

#### 4.9.1 Активация меню параметров

- ▶ Нажать и как минимум 5 секунд удерживать кнопку «i» до появления индикации «P 1», затем еще раз нажать кнопку «i».
- ▶ В выбранном меню параметров повернуть ручку настройки температуры на нужную индикацию/настройку.

#### 4.9.2 Меню параметров

Меню	Описание	Выбираемая индикация   Настройка	Пояснения	Символ   Дисплей
P 1	ECO	OFF   ECO1   ECO2   ECO3	Функция экономии воды и энергии ECO: При помощи функции «ECO» можно ограничивать расход, установив его максимальное значение.	-
P 2	Ограничение температуры (защита от детей)	Температура (в выбранных единицах)	С помощью функции защиты от детей I пользователь может установить максимальный предел для регулирования температуры. Проконтролировать, правильно ли применен верхний предел температуры.	
P 3	Оздоровительный душ [OFF, 1–4]	OFF   1   2   3   4	В программе «Оздоровительный душ» можно выбирать различные варианты контрастного душа.	
P 4	Автоматическая регулировка расхода, объем устанавливается в выбранных единицах	OFF   5   10   ... 200 л или 2 ... 52 галлона	При помощи системы автоматического регулирования расхода можно ограничить количество воды для режима интенсивного расходования. После расходования предварительного заданного объема автоматическая система снизит интенсивность. При этом заданная температура останется неизменной. Систему автоматического регулирования расхода необходимо активировать перед каждым наполнением ванны.	
P 5	Единица температуры	C   F	Выбор единицы температуры для всех настроек.	°C   °F
P 6	Единица объема	L   GAL	Выбор единицы объема для всех настроек.	l   gal
P 7	Формат времени	24h   12h		
P 8	Настройка часов	--:--	Выбор формата времени.	AM   PM (только при варианте 12h)
P 9	Блокирование управления	On   OFF	Блокировка управления	(только при варианте On)
P 10	Сброс до заводских настроек	Reset (r5Et)	Сброс описан в главе «Дополнительные сведения о меню параметров / Описание P 10».	
P 11	Сброс значений расхода	Reset (r5Et	Сброс описан в главе «Дополнительные сведения о меню параметров / Описание P 11».	
P 12	Подсветка фона	Auto   On	Автоматическая подсветка при пользовании (отборе воды) или активация постоянно действующего освещения.	
P 13	Затемнение подсветки	100%   50% (	Возможность выбора подсветки дисплея.	




#### 4.9.3 Деактивация меню параметров

- ▶ Чтобы выйти из меню, следует нажать и как минимум 5 секунд удерживать кнопку «i». Другой вариант: После 30 секунд бездействия пункт меню закрывается автоматически.

### 4.9.4 Дополнительные сведения о меню параметров

#### Р 1: функция экономии воды и энергии ECO

При помощи функции «ECO» можно ограничивать расход, установив его максимальное значение.

Степень ECO	Индикация на дисплее	Ограничение расхода
ECO1		6 л/мин
ECO2		5 л/мин
ECO3		4 л/мин
OFF	без символа	без ограничения расхода

#### Р 2: Ограничение температуры (защита от детей)

С помощью функции ограничения температуры пользователь может установить максимальный предел для настраиваемой температуры. Дополнительно специалист может задать температуру защиты от обваривания. Это значение будет верхним пределом диапазона настройки для ограничения температуры.

#### Р 3: Оздоровительный душ

В программе «Оздоровительный душ» можно выбирать одну из 4 различных программ переключения душа.

ГВ (WW) = горячая вода, ХВ (KW) = холодная вода

мин = минуты, с = секунды

Отображение в единицах «°C»

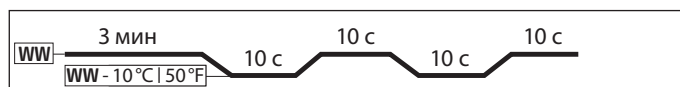
- 1 – Профилактика простуды

С целью закаливания рекомендуем завершать процедуру холодным душем; это позволит запустить механизм рефлекторного согревания организма.



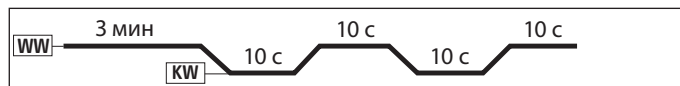
- 2 – Зимняя свежесть

Для освежающего завершения процедуры – холодный душ с возвратом к теплоту.



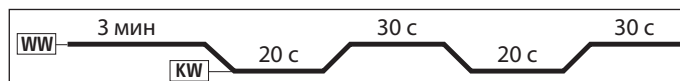
- 3 – Летний фитнес

Быстро переключающийся контрастный душ для повышения тонуса организма, в конце – возврат к теплоту.



- 4 – Программа кровообращения

Холодный душ для рук и ног стимулирует кровообращение. При этом струи движутся от кистей и ступней к туловищу. Эту процедуру можно затем повторить с теплой водой.



#### Р 4: Автоматический контроль расхода воды

При помощи системы автоматического регулирования расхода можно ограничить количество воды для режима интенсивного расходования. После расходования предварительного заданного объема автоматическая система снизит интенсивность. При этом заданная температура останется неизменной. Систему автоматического регулирования расхода необходимо активировать перед каждым наполнением ванны. Пример наполнения ванны вместимостью 80 л (21 галлон): после подачи в ванну 80 л (21 галлона) автоматическая система снижает расход до 4 л/мин (1 галлона в минуту).

#### Р 5: выбор единицы температуры

Выбор единицы температуры для всех настроек.

#### Р 6: выбор единицы объема

Выбор единицы объема для всех настроек.

#### Р 7: выбор формата времени

Выбор формата времени для всех настроек.

#### Р 8: установка времени

Можно установить время в 12- или 24-часовом формате:

- 12 часов, 00:00–11:59 ч = AM | 11:59–00:00 ч = PM

- 24 ч с 00:00 до 23:59

После каждого отключения электропитания текущее время необходимо устанавливать заново.

#### Р 9: Блокирование управления

Блокировку управления можно устанавливать на «On» или «OFF».

Деактивация установленной блокировки управления:

- ▶ Нажать и более 10 секунд удерживать кнопку «i».

#### Р 10: сброс до заводских настроек

В пункте меню «Р 13» можно возвращать прибор до заводских настроек. На дисплее отображается «rSEt».

- ▶ Одновременно нажать и более 5 секунд удерживать кнопки «1» и «2». Индикация изменяется на «On», подтверждая сброс.

- ▶ Для подтверждения «On» нажать и более 5 секунд удерживать кнопку «i».

#### Р 11: Сброс значений расхода

В пункте меню Р 14 можно сбрасывать значения расхода. На дисплее отображается «rSEt».

- ▶ Одновременно нажать и более 5 секунд удерживать кнопки «1» и «2». Индикация изменяется на «On», подтверждая сброс.

- ▶ Для подтверждения «On» нажать и более 5 секунд удерживать кнопку «i».



### Р 12: настройка фоновой подсветки

Можно настроить фоновую подсветку дисплея.

- Фоновая подсветка включается в режиме нагрева и при любой операции управления.
- Спустя 30 секунд после любого действия фоновая подсветка отключается.
- При выборе режима «Вкл» («On») фоновая подсветка горит постоянно.

### Р 13: Затемнение подсветки

Яркость фоновой подсветки можно изменять в две ступени: 100% | 50%

### 4.10 Рекомендации по регулированию

Проточный нагреватель обеспечивает максимально точную и максимально комфортную подготовку горячей воды. Если прибор при этом эксплуатируется с термостатическим смесителем, то необходимо учитывать следующие рекомендации:

- ▶ Задать на приборе температуру выше 50 °C. В таком случае заданная температура устанавливается на термостатическом смесителе.

### Экономия энергии

Рекомендованные настройки требуют минимальных затрат энергии:

- 38 °C для умывальника, душа, ванны
- 55 °C для кухонной мойки

### Внутренняя защита от обваривания (устанавливается специалистом)

По желанию клиента специалист может установить постоянно действующее ограничение температуры, например, в детском саду, больнице и т. п.

### Рекомендации для настроек при использовании термостатического смесителя и предварительном подогреве воды в гелиоустановке

- ▶ Установить ручку регулятора температуры на максимальное значение.

### После отключения подачи воды



#### Материальный ущерб

Чтобы избежать повреждения нагревательной системы с открытым нагревательным элементом, в случае нарушения водоснабжения следует выполнить описанную ниже процедуру повторного ввода прибора в эксплуатацию.

- ▶ Обесточить прибор, отключив предохранители.
- ▶ Открыть вентиль смесителя на одну минуту, пока из прибора и линии подачи холодной воды не будет удален весь воздух.
- ▶ Вновь включить электропитание.

## 5. Чистка, уход и техническое обслуживание

- ▶ Не использовать абразивные или едкие чистящие средства. Для ухода за прибором и очистки корпуса достаточно влажной тканевой салфетки.
- ▶ Необходимо регулярно проверять смесители. Известковые отложения на изливе смесителя можно удалить с помощью имеющихся в продаже средств для удаления накипи.

## 6. Поиск и устранение проблем

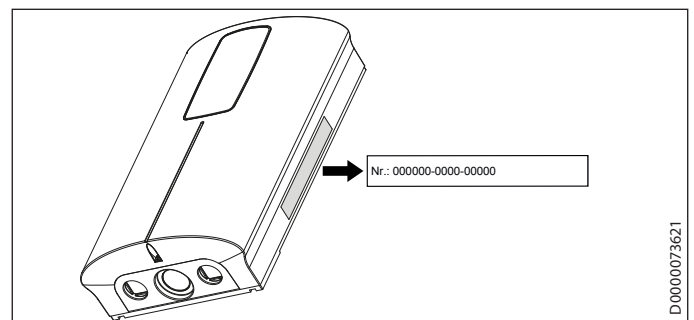
Проблема	Причина	Способ устранения
Прибор не включается, несмотря на полностью открытый кран горячей воды.	Отсутствует напряжение.	Проверить предохранители домашней электросети.
	Загрязнение или известкование регулятора струи или душевой лейки.	Очистить регулятор струи или душевую лейку и / или удалить известковый налет.
	Водоснабжение отключено.	Удалить воздух из прибора и трубопровода подачи холодной воды.
В начале отбора горячей воды некоторое время течет холодная вода.	Система обнаружения воздуха распознает наличие воздуха в воде. Нагрев выключается на короткое время.	Прибор включится самостоятельно через 1 минуту.
Желаемая температура не устанавливается.	Активировано ограничение температуры и/или внутренняя защита от обваривания.	Отключить ограничение температуры. Внутренняя защита от обваривания может быть изменена только специалистом.
Слишком малый объемный расход.	Активирована функция ECO.	Выбрать другую ступень ECO или деактивировать функцию ECO.



### Указание

Индикация на пульте управления и выбранные настройки сохраняются и после обесточивания (за исключением времени на часах).

Если невозможно устранить эту неисправность самостоятельно, нужно вызвать специалиста. Чтобы специалист смог оперативно помочь, следует сообщить ему номер прибора с заводской таблички (000000-0000-000000).



## УСТАНОВКА

## 7. Техника безопасности

Установка, ввод в эксплуатацию, а также техническое обслуживание и ремонт прибора должны производиться только квалифицированным специалистом.

## 7.1 Общие указания по технике безопасности

Безупречная работа и эксплуатационная безопасность прибора гарантируются только при использовании соответствующих оригинальных принадлежностей и оригинальных запчастей.

**Материальный ущерб**

Необходимо учитывать максимально допустимое значение температуры подачи. При более высоких температурах подачи возможно повреждение прибора. При установке центрального термостатического смесителя максимальную температуру подаваемой воды можно ограничить.

**ПРЕДУПРЕЖДЕНИЕ поражение электрическим током**

В этом приборе имеются конденсаторы, которые разряжаются после отключения от сети электропитания. Напряжение разряда конденсатора может в ряде случаев кратковременно составлять > 60 В пост. тока.

## 7.2 Предписания, стандарты и положения

**Указание**

Необходимо соблюдать все национальные и региональные предписания и положения.

- Степень защиты IP 25 (защита от струй воды) гарантируется только при правильном монтаже кабельного ввода и наличии уплотнительных колец, установленных на 45-градусные двойные ниппели.
- Удельное электрическое сопротивление воды не должно быть ниже указанного на заводской табличке! Если речь идет об объединенной системе водоснабжения, необходимо учитывать наименьшее электрическое сопротивление воды. Выяснить удельное электрическое сопротивление или электропроводность воды на предприятии водоснабжения.

## 8. Описание устройства

## 8.1 Комплект поставки

В комплект поставки прибора входят:

- 2 двойных ниппеля 45°
- 2 плоских уплотнения
- 2 уплотнительных кольца

- Кабельная втулка
- Сетчатый фильтр
- Перемычка для защиты от обваривания, установлена
- Перемычка для переключения мощности, установлена

## 8.2 Принадлежности

**Смесители**

- Однорычажный кухонный напорный смеситель MEKD
- Однорычажный напорный смеситель для ванной MEBD

**Монтажный набор для скрытого монтажа водопровода**

Для скрытого монтажа водопровода требуются такие принадлежности:

- 2 втулки для уплотнения отверстий в задней стенке прибора.
- Сетчатый фильтр для установки в 45-градусный двойной ниппель.
- Плоское уплотнение

**Центральный термостатический смеситель (ZTA 3/4)**

Термостатический смеситель предназначен для централизованного предварительного смешивания воды, например, при эксплуатации проточного нагревателя с предварительной подогретой водой. Для использования в режиме душа необходимо установить на смесителе ограничение температуры не выше 55 °С.

## 9. Подготовительные мероприятия

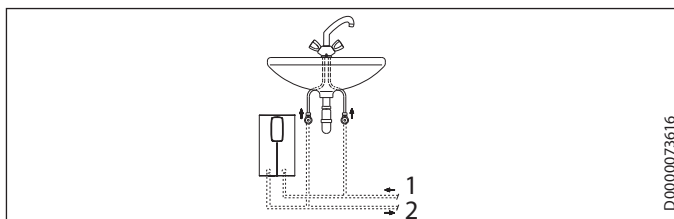
## 9.1 Место монтажа

**Материальный ущерб**

Устанавливать прибор можно только в отапливаемом помещении.

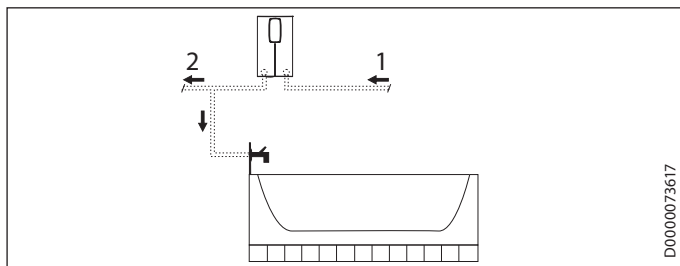
- Устанавливать прибор следует вертикально, в непосредственной близости от точки отбора воды.

Прибор можно устанавливать под раковиной или над ней.

**Монтаж под раковиной**

- 1 Поддача холодной воды
- 2 Выпуск горячей воды

### Монтаж над раковиной



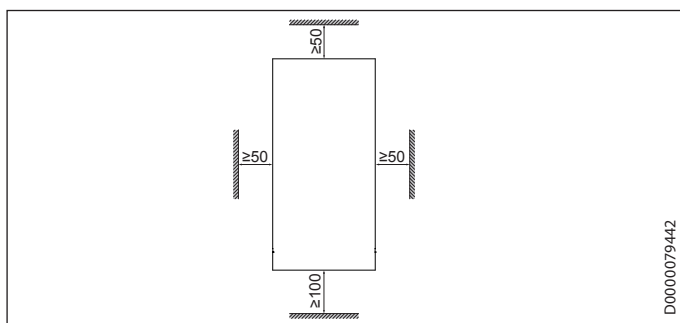
- 1 Подача холодной воды
- 2 Выпуск горячей воды



#### Указание

- ▶ Монтировать прибор следует вровень со стеной. Стена должна обладать достаточной несущей способностью.

### 9.2 Минимальные расстояния



- ▶ Необходимо соблюдать минимальные расстояния, чтобы обеспечить бесперебойную эксплуатацию устройства и проведение технического обслуживания.

### 9.3 Водопроводные работы



#### Материальный ущерб

Все работы по подключению воды и установке прибора необходимо производить в соответствии с инструкцией.

- ▶ Тщательно промыть водопроводную систему.

#### Смесители

Использовать подходящие напорные смесители. Запрещено использовать безнапорные смесители.

#### Разрешенные материалы для водопроводных труб

- Трубопровод подачи холодной воды: труба из горячеоцинкованной стали, нержавеющей стали, меди или пластика
- Трубопровод горячей воды: труба из нержавеющей стали, меди или пластика



#### Материальный ущерб

При использовании пластмассовых труб нужно учитывать максимально допустимую температуру на входе и максимально допустимое давление.

### Объемный расход

- ▶ Необходимо убедиться, что объемный расход достаточен для включения прибора.
- ▶ Если при полностью открытом раздаточном кране требуемый объемный расход не достигается, следует повысить давление в водопроводной магистрали.

## 10. Монтаж

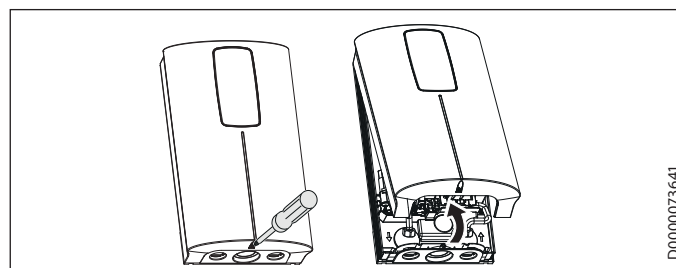
Заводские настройки	DCE-X 6/8 Premium	DCE-X 10/12 Premium
Внутренняя защита от обваривания, °C	60	60
Потребляемая мощность, кВт	при 220 В	8,0
	при 230 В	8,7
	при 240 В	9,6
	12,0	13,1
	14,3	

Стандартный монтаж	DCE-X 6/8 Premium	DCE-X 10/12 Premium
Подключение к электросети снизу, открытый монтаж снизу	x	x
Подключение к водопроводу при открытом монтаже	x	x

Другие способы монтажа см. главу «Варианты монтажа».

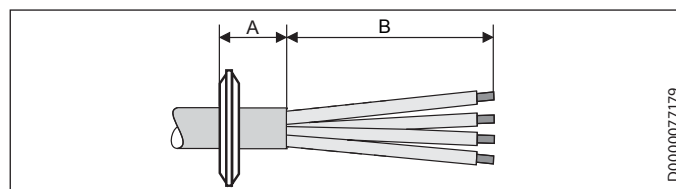
### 10.1 Стандартный открытый монтаж

#### Открывание прибора



- ▶ Открыть прибор, отпустив винт и откинув крышку прибора.

#### Подготовка кабеля питания

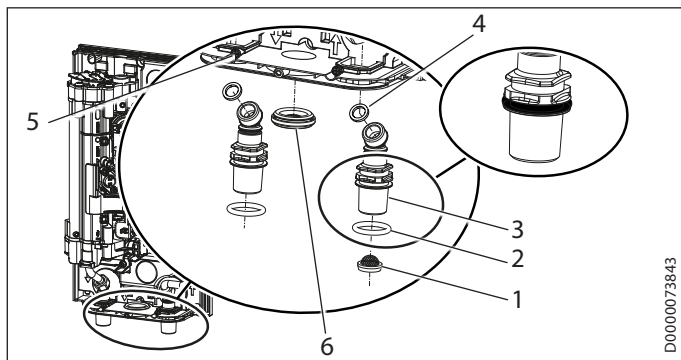


- ▶ Подготовить кабель питания.

Позиция открытого монтажа	Размер A	Размер B
Внизу, посередине	30	120
Внизу, с левой стороны прибора	20	90
Внизу, с правой стороны прибора	20	90
Вверху, с правой стороны прибора	20	80

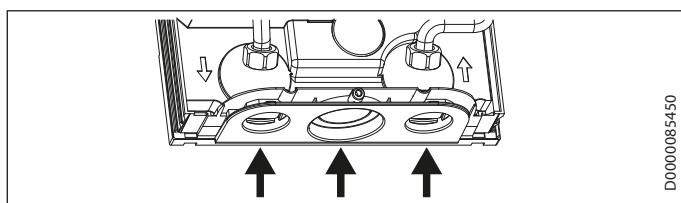
Позиция скрытого монтажа	Размер A	Размер B
внизу	20	90
вверху	20	80

### Подготовительные мероприятия



- 1 Сетчатый фильтр
- 2 Уплотнительные кольца
- 3 Двойной ниппель 45°
- 4 Плоские уплотнения
- 5 Стопорные винты
- 6 Кабельная втулка

- ▶ Отпустить стопорные винты.

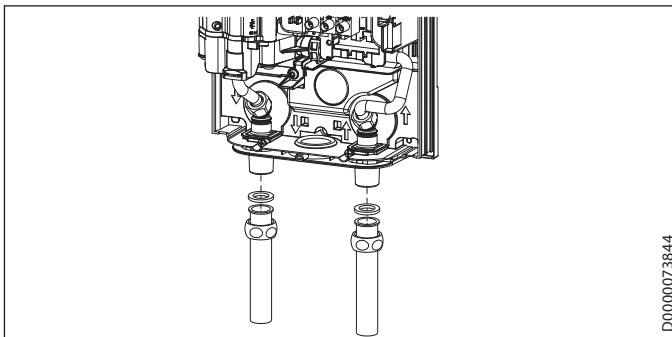


- ▶ Пробить/выломать по насечкам в задней стенке прибора необходимые вводы для кабеля питания и двойных ниппелей. Использовать для этого подходящий плоский инструмент. Острые кромки зачистить напильником.
- ▶ Удалить транспортные заглушки из патрубков для подключения воды.
- ▶ Вырезать в кабельной втулке отверстие согласно выбранному соединительному проводу. Смонтировать кабельную втулку.
- ▶ Установить уплотнительные кольца в пазы двойных ниппелей.
- ▶ Вставить двойные ниппели в отверстия на задней стенке прибора и подключить их к соединительным патрубкам прибора, используя плоские уплотнения.
- ▶ Зафиксировать двойные ниппели стопорными винтами.
- ▶ Установить сетчатый фильтр в двойной ниппель подвода холодной воды.

### Монтаж прибора

- ▶ Выбить/выломать по насечкам в задней стенке прибора нижние продольные отверстия для крепления прибора (расположение см. в главе «Технические характеристики / Размеры и соединения»).
- ▶ Наметить четыре места сверления отверстий с помощью задней стенки прибора.

- ▶ Просверлить отверстия и закрепить прибор подходящим крепежным материалом (винты и дюбели не входят в комплект поставки): винт с потайной головкой диаметром 4,5 мм, макс. диаметр головки – 9 мм.



- ▶ Выполнить монтаж соответствующего напорного смесителя.
- ▶ Прикрутить патрубки смесителя (не входят в комплект поставки) к двойным ниппелям, установив плоские уплотнения.
- ▶ Открыть запорный кран на линии подачи холодной воды.

### Подключение к сети электропитания



**ПРЕДУПРЕЖДЕНИЕ** поражение электрическим током

Все работы по электрическому подключению и установке необходимо производить в соответствии с инструкцией.



**ПРЕДУПРЕЖДЕНИЕ** поражение электрическим током

Подключение к электросети допустимо только в неразъемном исполнении, со съемной кабельной втулкой. Прибор должен отключаться от сети с размыканием всех контактов на всех полюсах и изолированием на расстоянии не менее 3 мм.



**ПРЕДУПРЕЖДЕНИЕ** поражение электрическим током

Проверить подключение прибора к защитному проводу.



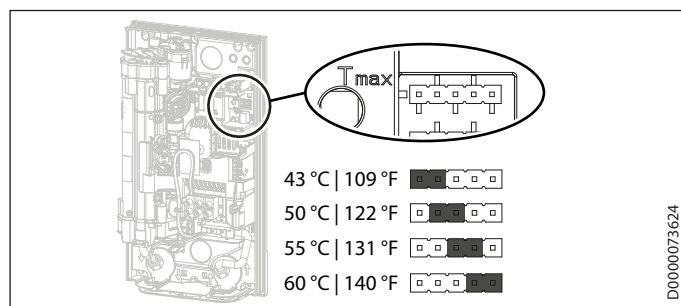
**Материальный ущерб**

Учитывать данные на заводской табличке. Указанное номинальное напряжение сети должно совпадать с фактическим.

- ▶ Пропустить кабель питания через кабельную втулку.
- ▶ Подключить кабель питания к соединительной клемме (см. главу «Установка / Технические характеристики / Электрическая схема»).

### 11. Ввод в эксплуатацию

#### 11.1 Установка внутренней защиты от обваривания с помощью перемычки



Позиция перемычки	Описание
43 °C   109 °F	Например, в детском саду, больнице и т. п.
50 °C   122 °F	
55 °C   131 °F	Макс. для режима душа
60 °C   140 °F	Заводская настройка
Без перемычки	Ограничение 43 °C   109 °F

- ▶ Установить перемычку в нужную позицию на контактной панели «Tmax».



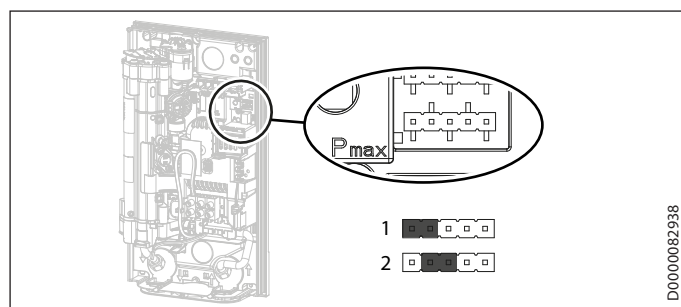
#### ОСТОРОЖНО ожог

Если на прибор поступает предварительно подогретая вода, возможно превышение параметра внутренней защиты от обваривания и установленного пользователем ограничения температуры.

В этом случае ограничить температуру следует на предустановленном центральном термостатическом смесителе (ZTA 3/4).

#### 11.2 Переналадка мощности с помощью перемычки

Чтобы выбрать на приборе присоединяемую мощность, которая отличается от установленной на заводе, нужно переставить перемычку.

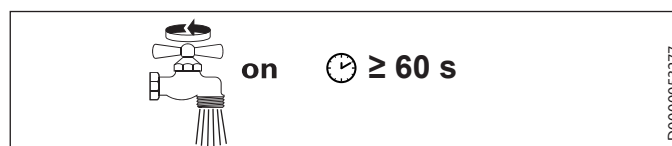


- ▶ Установить перемычку в нужную позицию на контактной панели «Pmax».

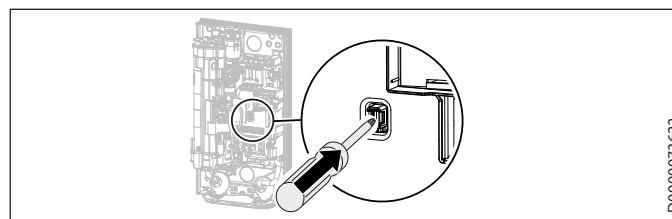
Позиция перемычки		Мощность DCE-X 6/8 Premium	Мощность DCE-X 10/12 Premium
1	при 220 В	6,0 кВт	10,0 кВт
	при 230 В	6,6 кВт	11,0 кВт
	при 240 В	7,2 кВт	12,0 кВт
2	при 220 В	8,0 кВт	12,0 кВт
	при 230 В	8,7 кВт	13,1 кВт
	при 240 В	9,6 кВт	14,3 кВт
Без перемычки	при 220 В	6,0 кВт	10,0 кВт
	при 230 В	6,6 кВт	11,0 кВт
	при 240 В	7,2 кВт	12,0 кВт

#### 11.3 Первый ввод в эксплуатацию

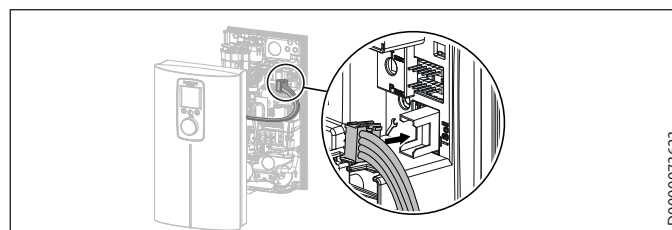
- ▶ Выбранную мощность отметить на заводской табличке крестиком. Для этого использовать шариковую ручку.



- ▶ Многократно открывать и закрывать все подключенные раздаточные краны до тех пор, пока из водопроводной сети и прибора не выйдет весь воздух.
- ▶ Выполнить проверку герметичности.



- ▶ Включить предохранительный выключатель, плотно вдавив кнопку сброса (при поставке прибора функция предохранительного выключателя неактивна).

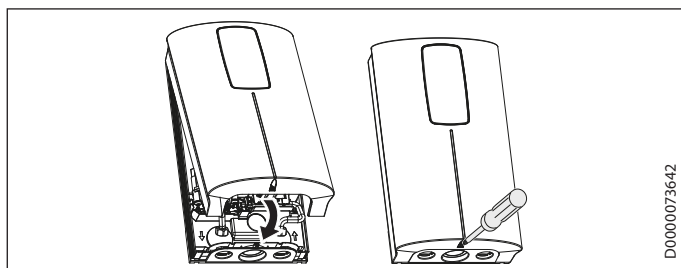


- ▶ Подключить кабель пульта управления к электронному блоку.



#### Указание

Кабель пульта управления необходимо подключить к электронному блоку до подачи напряжения. Иначе пульт управления не будет работать.



D0000073642

- ▶ Зацепить крышку прибора сверху сзади за заднюю стенку прибора. Опустить крышку прибора. Проверить плотность посадки крышки прибора сверху и внизу.
- ▶ Закрепить крышку прибора с помощью винта.
- ▶ Снять защитную пленку с интерфейса пользователя.



D0000053281

- ▶ Включить электропитание.
- ▶ Удостовериться, что пульт управления работает должным образом.

### 11.3.1 Передача устройства

- ▶ Объяснить пользователю принцип работы устройства и ознакомить его с правилами использования устройства.
- ▶ Указать пользователю на возможные опасности, особенно на опасность обваривания.
- ▶ Передать данное руководство.

### 11.4 Повторный ввод в эксплуатацию



#### Материальный ущерб

Чтобы избежать повреждения нагревательной системы с открытым нагревательным элементом, в случае нарушения водоснабжения следует выполнить описанную ниже процедуру повторного ввода прибора в эксплуатацию.

- ▶ Обесточить прибор, отключив предохранители.
- ▶ Открыть смеситель как минимум на одну минуту, чтобы из прибора и линии подачи холодной воды вышел весь воздух.
- ▶ Вновь включить электропитание.

## 12. Вывод из эксплуатации

- ▶ Полностью обесточить прибор с размыканием контактов на всех полюсах.
- ▶ Опорожнить прибор (см. главу «Техобслуживание / Опорожнение прибора»).

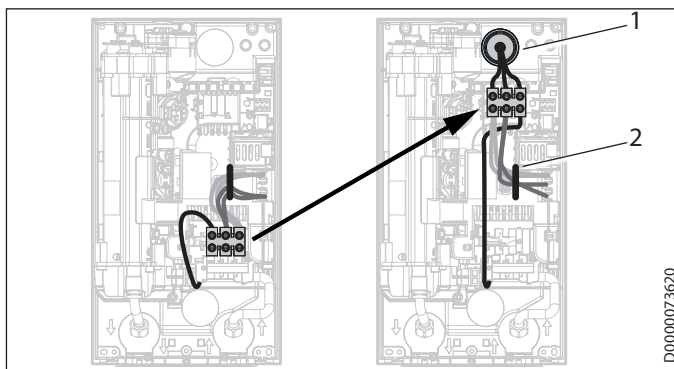
## 13. Варианты монтажа



**ПРЕДУПРЕЖДЕНИЕ** поражение электрическим током

При любых работах необходимо полное отключение прибора от сети.

### 13.1 Электроподключение скрытое, сверху

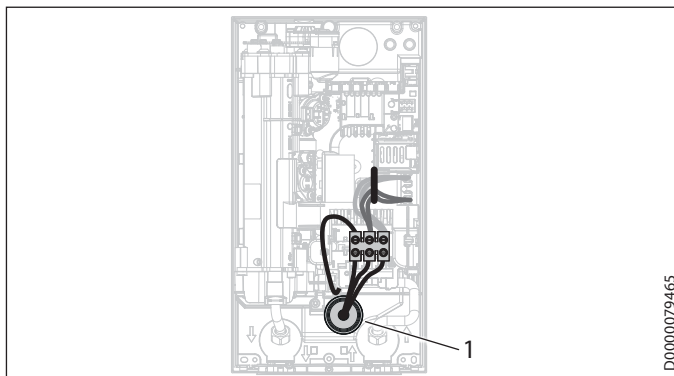


D0000073620

- 1 Кабельная втулка
- 2 Направляющая для кабеля

- ▶ Выломать необходимое проходное отверстие для кабеля питания на задней стенке прибора (расположение см. в главе «Технические характеристики / Размеры и соединения»). Острые кромки зачистить напильником.
- ▶ Вырезать в кабельной втулке отверстие согласно выбранному соединительному проводу. Смонтировать кабельную втулку.
- ▶ Переместить соединительную клемму снизу вверх. Для этого снять фиксацию соединительной клеммы, с силой сдвинув ее влево и вытянув вперед. Повернуть соединительную клемму с кабелями на 180° по часовой стрелке. Пропустить внутреннюю проводку под направляющую для кабеля. Зафиксировать соединительную клемму, вдавив ее и сдвинув влево до фиксации.
- ▶ Смонтировать прибор и присоединить кабель питания к соединительной клемме, как описано в главе «Монтаж / Стандартный открытый монтаж».

### 13.2 Электроподключение снизу при скрытой проводке



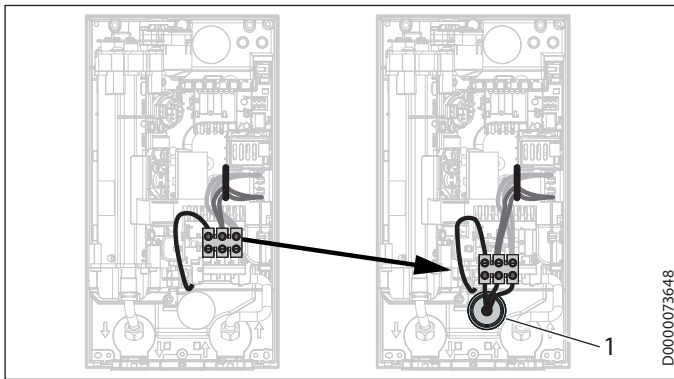
D0000079465

- 1 Кабельная втулка

- ▶ Выломать необходимое проходное отверстие для кабеля питания на задней стенке прибора (расположение см. в главе «Технические характеристики / Размеры и соединения»). Острые кромки зачистить напильником.
- ▶ Вырезать в кабельной втулке отверстие согласно выбранному соединительному проводу. Смонтировать кабельную втулку.
- ▶ Смонтировать прибор и присоединить кабель питания к соединительной клемме, как описано в главе «Монтаж / Стандартный открытый монтаж».

### 13.3 Нижнее электроподключение при скрытом монтаже с коротким кабелем питания

Если кабель питания короткий, соединительную клемму прибора можно смонтировать ближе к проходному отверстию.



1 Кабельная втулка

- ▶ Переместить соединительную клемму сети сверху вниз. Для этого снять фиксацию соединительной клеммы, с силой сдвинув ее влево и вытянув вперед. Зафиксировать соединительную клемму внизу, вдавив ее и сдвинув влево до фиксации.

### 13.4 Боковое электроподключение при открытом монтаже

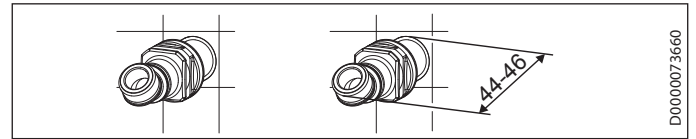
- ▶ Выпилить и выломать необходимое проходное отверстие для кабеля питания на задней стенке прибора и крышке прибора (расположение см. в главе «Технические характеристики / Размеры и соединения»). Острые кромки зачистить напильником.
- ▶ Смонтировать прибор и присоединить кабель питания к соединительной клемме, как описано в главе «Монтаж / Стандартный открытый монтаж».

### 13.5 Скрытый монтаж водопровода

Для монтажа требуются соответствующие принадлежности. Монтажный набор «Скрытый монтаж водопровода» содержит такие элементы:

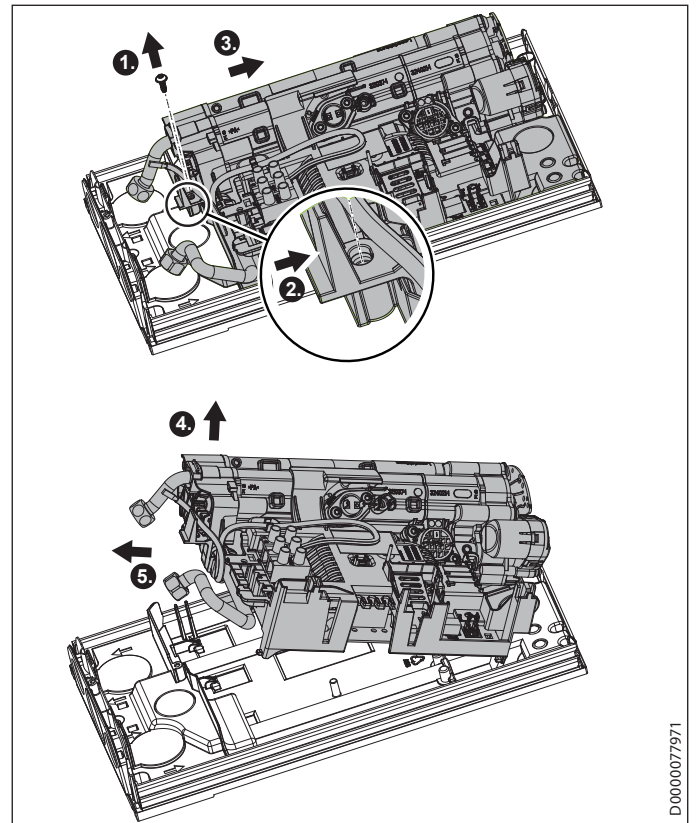
- 2 втулки для уплотнения отверстий в задней стенке прибора.
- Сетчатый фильтр для установки в 45-градусный двойной ниппель.
- Плоское уплотнение

### Подготовительные мероприятия



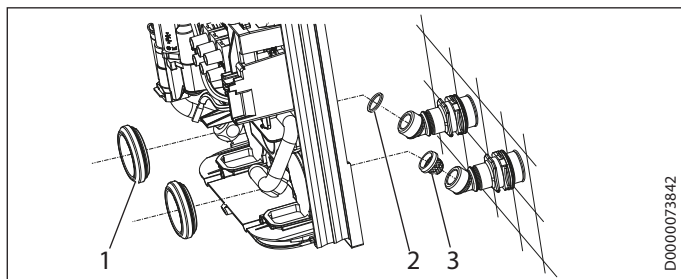
- ▶ Поставить прокладку и винтить 45-градусный двойной ниппель.

Для пробивания проходов в задней стенке прибора необходимо демонтировать функциональный блок из задней стенки прибора.



- ▶ Выкрутить винт и разблокировать крючки-фиксаторы.
- ▶ Слегка подвинуть функциональный блок в задней стенке прибора вниз.
- ▶ Извлечь функциональный блок из задней стенки прибора, слегка потянув его вперед.
- ▶ Выбить/выломать необходимые проходные отверстия для подвода воды на задней стенке прибора (расположение см. в главе «Технические характеристики / Размеры и соединения»). Острые кромки зачистить напильником.
- ▶ Смонтировать функциональный блок в заднюю стенку прибора в обратной последовательности вплоть до фиксации.
- ▶ Закрепить функциональный блок с помощью винта.

### Монтаж прибора



- 1 Втулки
  - 2 Плоское уплотнение
  - 3 Сетчатый фильтр с уплотнительной кромкой
- ▶ Наметить два места сверления с помощью задней стенки прибора.
  - ▶ Смонтировать втулки с передней стороны в заднюю стенку прибора.
  - ▶ Просверлить отверстия и закрепить прибор подходящим крепежным материалом (винты и дюбели не входят в комплект поставки): винт с потайной головкой диаметром 4,5 мм, макс. диаметр головки – 9 мм.



#### Указание

- ▶ Монтировать прибор следует вровень со стеной. При необходимости дополнительно закрепить прибор в двух нижних точках крепления.

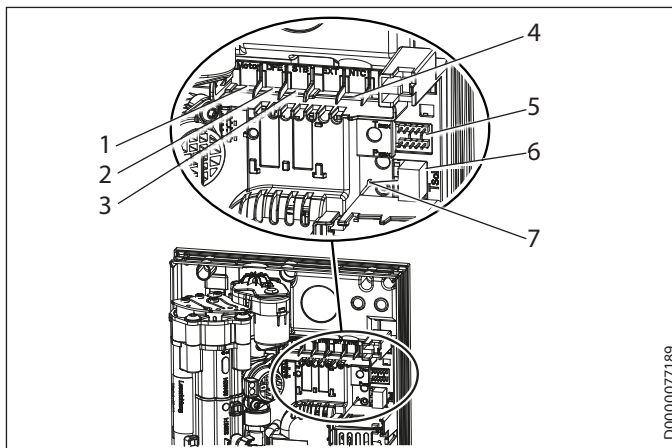
- ▶ Удалить транспортные заглушки из патрубков для подключения воды.
- ▶ Привинтить соединительный патрубок горячей воды с плоским уплотнением и подвод холодной воды, оснащенный сетчатым фильтром с уплотнительной кромкой (из комплекта принадлежностей) к двойным ниппелям.

### 13.6 Работа с предварительно подогретой водой

При установке центрального термостатического смесителя максимальная температура подаваемой воды ограничивается.

## 14. Сервисная информация

### Обзор соединений / обзор компонентов



- 1 Клапан с моторным приводом
- 2 Регистрация расхода
- 3 Предохранительный ограничитель температуры с автосбросом
- 4 Датчик NTC
- 5 Контактные панели для установки мощности и защиты от обваривания
- 6 Позиция подключения пульта управления
- 7 Диагностический светодиодный индикатор



## 15. Поиск и устранение неисправностей



**ПРЕДУПРЕЖДЕНИЕ** поражение электрическим током  
При любых работах необходимо полное отключение прибора от сети.



**Указание**  
Проверять прибор с помощью диагностического индикатора следует при расходе воды.

### Индикация диагностического светодиодного индикатора (LED)

●○○	красный	горит при неисправности
○●○	желтый	светится при режиме нагрева / мигает при достижении предела мощности
○○●	зеленый	мигает: прибор подключен к сети

Диагностический светодиодный индикатор	Неисправность	Причина	Способ устранения
Светодиоды не горят.	Прибор не осуществляет нагрев.	Отсутствует напряжение.	Проверить предохранители электрической сети в здании.
		Неисправен электронный блок.	Заменить функциональный блок.
Зеленый мигает, желтый и красный выключены	Отсутствует горячая вода	Душевая лейка / регулятор струи душа заизвесткованы.	Удалить известковый налет или заменить душевую лейку / регулятор струи.
		Загрязнен сетчатый фильтр в подводе холодной воды.	Очистить сетчатый фильтр.
		Не установлена система регистрации расхода.	Подключить кабель электронного блока.
		Неисправна система регистрации расхода.	Заменить систему регистрации расхода.
Зеленый мигает, желтый горит, красный выключен	Дисплей пульта управления выключен.	Неисправен электронный блок.	Заменить функциональный блок.
		Отсоединился кабель, соединяющий электронный блок и пульт управления.	Проверить кабель и присоединить его к пульта управления и/или электронному блоку.
		Кабель пульта управления неисправен.	Проверить кабель, при необходимости заменить его.
Зеленый мигает, желтый горит, красный выключен	Температура на выходе не соответствует заданной.	Электронная часть пульта управления неисправна.	Проверить пульт управления, при необходимости заменить его.
		Пульт управления не был подключен до включения напряжения.	Выполнить сброс, обесточив прибор.
		Неисправен датчик выхода воды.	Заменить датчик на выходе.
		Неисправна нагревательная система.	Заменить функциональный блок.
Зеленый мигает, желтый выключен, красный горит	Температура на выходе не соответствует заданной.	Неисправен электронный блок.	Заменить функциональный блок.
		Предохранительный выключатель не активирован при первом вводе в эксплуатацию.	Предохранительный выключатель следует активировать, плотно вдавив кнопку сброса.
		Сработал предохранительный выключатель.	Устранить причину и активировать предохранительный выключатель.
		Не на всех фазах имеется питание прибора.	Проверить предохранители.
		Неисправен датчик выхода воды.	Заменить датчик на выходе.

### 15.1 Индикация кода ошибки

При ошибке прибора на дисплее мигает символ гаечного ключа.

- Для вызова кода ошибки следует более 5 секунд нажать кнопку «i».

Индикация дисплея	Причина
E1	Ошибка в электронном контуре безопасности.
E2	Обрыв цепи или короткое замыкание входного датчика.
E3	Короткое замыкание выходного датчика.

## 16. Техническое обслуживание



**ПРЕДУПРЕЖДЕНИЕ** поражение электрическим током  
При любых работах необходимо полное отключение прибора от сети.

### Опорожнение прибора

Для проведения работ по техническому обслуживанию воду из прибора можно слить.



**ПРЕДУПРЕЖДЕНИЕ** ожог  
Из опорожняемого прибора может вытекать горячая вода.

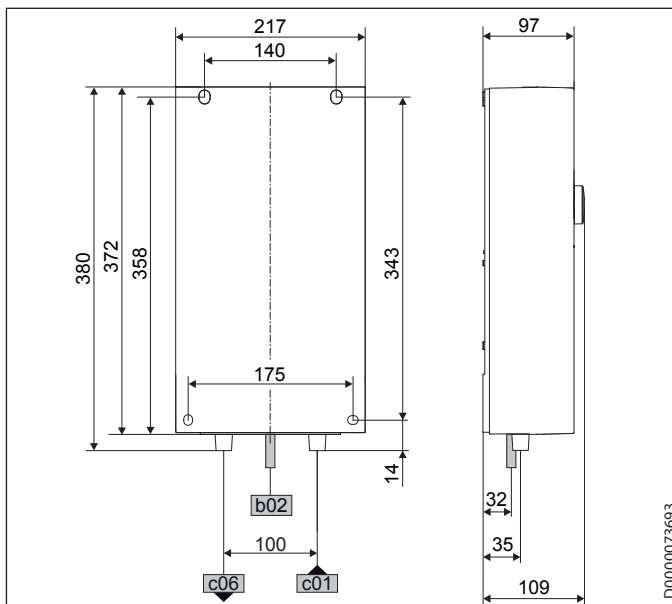
- ▶ Закрыть запорный клапан в трубопроводе подачи холодной воды.
- ▶ Открыть все раздаточные краны.
- ▶ Отсоединить трубопроводы подачи воды от прибора.
- ▶ Хранить демонтированный прибор в отапливаемом помещении, поскольку в приборе всегда находятся остатки воды, которые могут замерзнуть и повредить его.

### Чистка сетчатого фильтра

В случае загрязнения следует очистить сетчатый фильтр в резьбовом соединении подачи холодной воды. Закрыть запорный клапан в трубопроводе подачи холодной воды, демонтировать сетчатый фильтр, очистить его и установить снова.

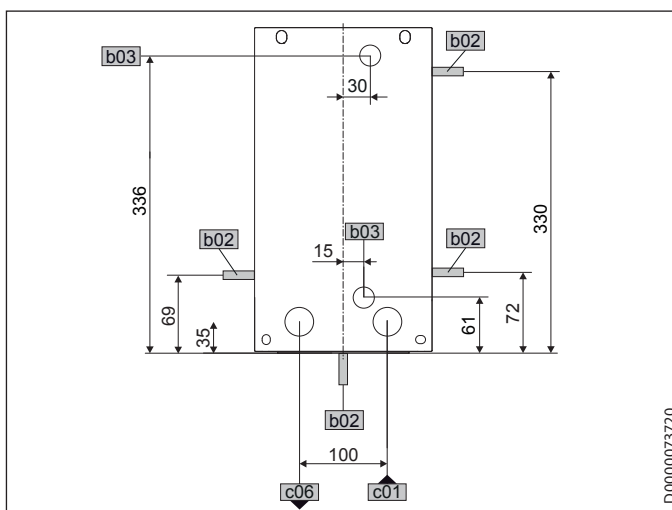
## 17. Технические характеристики

### 17.1 Размеры и соединения



		DCE-X Premium
b02	Кабельный ввод для электропроводки I	Открытый монтаж
c01	Подача холодной воды	Наружная резьба G 1/2 A
c06	Выпуск горячей воды	Наружная резьба G 1/2 A

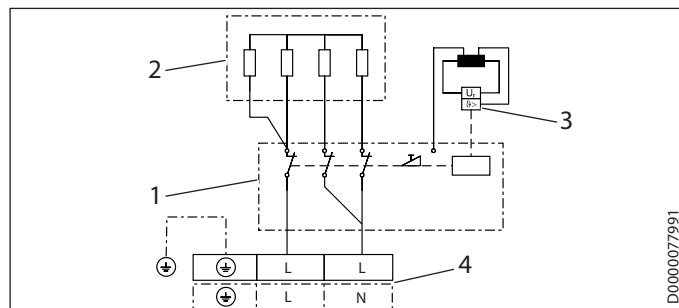
### Варианты подключения



		DCE-X Premium
b02	Кабельный ввод для электропроводки I	Открытый монтаж
b03	Кабельный ввод для электропроводки II	Скрытый монтаж
c01	Подача холодной воды	Наружная резьба G 1/2 A
c06	Выпуск горячей воды	Наружная резьба G 1/2 A

### 17.2 Электрическая схема

DCE-X Premium	
	2/GRD ~ 220–240 В
	1/N/PE ~ 220–240 В



- 1 Силовая электроника со встроенным предохранительным выключателем
- 2 Нагревательная система со спиральным элементом
- 3 Предохранительный ограничитель температуры
- 4 Клемма подключения к сети

### 17.3 Производительность по горячей воде

Производительность по горячей воде зависит от напряжения в сети, потребляемой мощности прибора и температуры холодной воды на входе. Номинальное напряжение и номинальная мощность указаны на заводской табличке.

Потребляемая мощность, кВт			Производительность по горячей воде (38 °C) л/мин.			
Номинальное напряжение			Температура холодной воды на входе			
220 В	230 В	240 В	5 °C	10 °C	15 °C	20 °C
6,0			2,6	3,1	3,7	4,8
8,0			3,5	4,1	5,0	6,3
	6,6		2,9	3,4	4,1	5,2
	8,7		3,8	4,4	5,4	6,9
		7,2	3,1	3,7	4,5	5,7
		9,6	4,2	4,9	6,0	7,6
		10,0	4,3	5,1	6,2	7,9
		12,0	5,2	6,1	7,5	9,5
	11,0		4,8	5,6	6,8	8,7
	13,1		5,7	6,7	8,1	10,4
		12,0	5,2	6,1	7,5	9,5
		14,3	6,2	7,3	8,9	11,3

Потребляемая мощность, кВт			Производительность по горячей воде (50 °C) л/мин.			
Номинальное напряжение			Температура холодной воды на входе			
220 В	230 В	240 В	5 °C	10 °C	15 °C	20 °C
6,0			1,9	2,1	2,4	2,9
8,0			2,5	2,9	3,3	3,8
	6,6		2,1	2,4	2,7	3,1
	8,7		2,8	3,1	3,6	4,1
		7,2	2,3	2,6	2,9	3,4
		9,6	3,0	3,4	3,9	4,6
		10,0	3,2	3,6	4,1	4,8
		12,0	3,8	4,3	4,9	5,7
	11,0		3,5	3,9	4,5	5,2
	13,1		4,2	4,7	5,3	6,2
		12,0	3,8	4,3	4,9	5,7
		14,3	4,5	5,1	5,8	6,8

### 17.4 Рабочие диапазоны / Таблица пересчета данных

Удельное электрическое сопротивление и удельная электропроводность.

Стандартные данные при 15 °C		20 °C		25 °C	
Сопротивление $\rho \geq$	Электропроводность $\sigma \leq$	Сопротивление $\rho \geq$	Электропроводность $\sigma \leq$	Сопротивление $\rho \geq$	Электропроводность $\sigma \leq$
Ом·см	мСм/м	Ом·см	мСм/м	Ом·см	мСм/м
1100	91	970	103	895	112
	мкСм/см		мкСм/см		мкСм/см
	910		1031		1117

### 17.5 Потери давления

#### Смесители

Потеря давления на смесителях при объемном расходе 10 л/мин		
Однорычажный смеситель, прикл.	МПа	0,04 - 0,08
Термостатический смеситель, прикл.	МПа	0,03 - 0,05
Душевая лейка, прикл.	МПа	0,03 - 0,15

#### Расчет параметров трубопроводной сети

При расчете параметров трубопроводной сети для прибора рекомендуется задать потерю давления 0,1 МПа.

### 17.6 Возможные неисправности

При неисправности в водопроводной системе могут возникать кратковременные нагрузки, сопровождаемые повышением температуры до 80 °C и давления до 1,0 МПа.

### 17.7 Характеристики энергопотребления

Технические характеристики изделия: Бытовой водонагреватель (в соответствии с регламентом ЕС № 812/2013 | 814/2013)

	DCE-X 6/8 Premium	DCE-X 10/12 Premium
Производитель	STIEBEL ELTRON	STIEBEL ELTRON
Профиль нагрузки	XS	XS
Класс энергоэффективности	A	A
Энергетический КПД	%	39
Годовое потребление электроэнергии	кВт*ч	472
Заводская настройка температуры	°C	60
Уровень звуковой мощности	дБ(А)	15
Особые указания по измерению эффективности	Измерено на ступени ECO с максимальным расходом, максимальной мощностью и максимальным заданным значением.	Измерено на ступени ECO с максимальным расходом, максимальной мощностью и максимальным заданным значением.
Суточное потребление электроэнергии	кВт*ч	2,161
		2,167

## 17.8 Таблица параметров

	DCE-X 6/8 Premium			DCE-X 10/12 Premium			
	238158			238159			
<b>Электрические характеристики</b>							
Номинальное напряжение	В	220	230	240	220	230	240
Номинальная мощность	кВт	6,0/8,0	6,6/8,7	7,2/9,6	10,0/12,0	11,0/13,1	12,0/14,3
Номинальный ток	А	27,3/36,4	28,5/38,0	30,0/40,0	45,5/54,5	47,8/57,0	50,0/59,6
Предохранитель	А	30/40			50/60		
Частота	Гц	50/60			50/60		
Фазы		1/N/PE			1/N/PE		
Удельное сопротивление $\rho_{15} \geq$	Ом·см	1100			1100		
Удельная электропроводность $\sigma_{15} \leq$	мкСм/см	910			910		
Макс. полное сопротивление сети при 50 Гц	Ом	0,0385	0,0368	0,0353	0,0257	0,0294	0,0235
<b>Соединения</b>							
Подключение к водопроводу		G 1/2 A			G 1/2 A		
<b>Пределы рабочего диапазона</b>							
Макс. допустимое давление	МПа	1			1		
Макс. значение температуры подачи для догрева	°C	55			55		
Диапазон регулировки температуры	°C	Off, 20–60			Off, 20–60		
<b>Параметры</b>							
Макс. температура на входе (например, термическая дезинфекция)	°C	70			70		
Вкл	л/мин	1,3			1,3		
Объемный расход при 28 К	л/мин	3,1/4,1 при 220 В			5,1/6,2 при 220 В		
Объемный расход при 50 К	л/мин	1,7/2,3 при 220 В			2,9/3,5 при 220 В		
Потеря давления для объемного расхода при 50 К (без ограничителя объемного расхода)	МПа	0,007/0,009			0,02/0,026		
<b>Гидравлические характеристики</b>							
Номинальная емкость	л	0,277			0,277		
<b>Модификации</b>							
Способ монтажа		Установка над/под раковиной, точкой разбора			Установка над/под раковиной, точкой разбора		
Выбор мощности подключения		X			X		
Класс защиты		1			1		
Изолирующий блок		Пластмасса			Пластмасса		
Генератор тепла системы отопления		Открытый нагревательный элемент			Открытый нагревательный элемент		
Крышка и задняя панель		Пластмасса			Пластмасса		
Цвет		белый			белый		
Степень защиты (IP)		IP25			IP25		
<b>Размеры</b>							
Высота	мм	372			372		
Ширина	мм	217			217		
Глубина	мм	109			109		
<b>Вес</b>							
Вес	кг	2,50			2,50		

**Указание**

Прибор соответствует требованиям стандарта IEC 61000-3-12.

### **Гарантия**

Приборы, приобретенные за пределами Германии, не подпадают под условия гарантии немецких компаний. К тому же в странах, где продажу нашей продукции осуществляет одна из наших дочерних компаний, гарантия предоставляется исключительно этой дочерней компанией. Такая гарантия предоставляется только в случае, если дочерней компанией изданы собственные условия гарантии. За пределами этих условий никакая гарантия не предоставляется.

На приборы, приобретенные в странах, где ни одна из наших дочерних компаний не осуществляет продажу нашей продукции, никакие гарантии не распространяются. Это не затрагивает гарантий, которые могут предоставляться импортером.

### **Защита окружающей среды и утилизация**

Внесите свой вклад в охрану окружающей среды. Утилизацию использованных материалов следует производить в соответствии с национальными нормами.

## Deutschland

STIEBEL ELTRON GmbH & Co. KG  
Dr.-Stiebel-Straße 33 | 37603 Holzminden  
Tel. 05531 702-0 | Fax 05531 702-480  
info@stiebel-eltron.de  
www.stiebel-eltron.de

## Verkauf

Tel. 05531 702-110 | Fax 05531 702-95108 | info-center@stiebel-eltron.de

## Kundendienst

Tel. 05531 702-111 | Fax 05531 702-95890 | kundendienst@stiebel-eltron.de

## Ersatzteilverkauf

Tel. 05531 702-120 | Fax 05531 702-95335 | ersatzteile@stiebel-eltron.de

## Australia

STIEBEL ELTRON Australia Pty. Ltd.  
294 Salmon Street | Port Melbourne VIC 3207  
Tel. 03 9645-1833 | Fax 03 9645-4366  
info@stiebel.com.au  
www.stiebel.com.au

## Austria

STIEBEL ELTRON Ges.m.b.H.  
Gewerbegebiet Neubau-Nord  
Margaritenstraße 4 A | 4063 Hörsching  
Tel. 07221 74600-0 | Fax 07221 74600-42  
info@stiebel-eltron.at  
www.stiebel-eltron.at

## Belgium

STIEBEL ELTRON bvba/sprl  
't Hofveld 6 - D1 | 1702 Groot-Bijgaarden  
Tel. 02 42322-22 | Fax 02 42322-12  
info@stiebel-eltron.be  
www.stiebel-eltron.be

## China

STIEBEL ELTRON (Tianjin) Electric Appliance  
Co., Ltd.  
Plant C3, XEDA International Industry City  
Xiqing Economic Development Area  
300085 Tianjin  
Tel. 022 8396 2077 | Fax 022 8396 2075  
info@stiebel-eltron.cn  
www.stiebel-eltron.cn

## Czech Republic

STIEBEL ELTRON spol. s r.o.  
Dopraváků 749/3 | 184 00 Praha 8  
Tel. 251116-111 | Fax 235512-122  
info@stiebel-eltron.cz  
www.stiebel-eltron.cz

## Finland

STIEBEL ELTRON OY  
Kapinakuja 1 | 04600 Mäntsälä  
Tel. 020 720-9988  
info@stiebel-eltron.fi  
www.stiebel-eltron.fi

## France

STIEBEL ELTRON SAS  
7-9, rue des Selliers  
B.P 85107 | 57073 Metz-Cédex 3  
Tel. 0387 7438-88 | Fax 0387 7468-26  
info@stiebel-eltron.fr  
www.stiebel-eltron.fr

## Hungary

STIEBEL ELTRON Kft.  
Gyár u. 2 | 2040 Budaörs  
Tel. 01 250-6055 | Fax 01 368-8097  
info@stiebel-eltron.hu  
www.stiebel-eltron.hu

## Japan

NIHON STIEBEL Co. Ltd.  
Kowa Kawasaki Nishiguchi Building 8F  
66-2 Horikawa-Cho  
Saiwai-Ku | 212-0013 Kawasaki  
Tel. 044 540-3200 | Fax 044 540-3210  
info@nihonstiebel.co.jp  
www.nihonstiebel.co.jp

## Netherlands

STIEBEL ELTRON Nederland B.V.  
Daviottenweg 36 | 5222 BH 's-Hertogenbosch  
Tel. 073 623-0000 | Fax 073 623-1141  
info@stiebel-eltron.nl  
www.stiebel-eltron.nl

## Poland

STIEBEL ELTRON Polska Sp. z O.O.  
ul. Działkowa 2 | 02-234 Warszawa  
Tel. 022 60920-30 | Fax 022 60920-29  
biuro@stiebel-eltron.pl  
www.stiebel-eltron.pl

## Russia

STIEBEL ELTRON LLC RUSSIA  
Urzhumskaya street 4,  
building 2 | 129343 Moscow  
Tel. 0495 7753889 | Fax 0495 7753887  
info@stiebel-eltron.ru  
www.stiebel-eltron.ru

## Slovakia

TATRAMAT - ohrievače vody s.r.o.  
Hlavná 1 | 058 01 Poprad  
Tel. 052 7127-125 | Fax 052 7127-148  
info@stiebel-eltron.sk  
www.stiebel-eltron.sk

## Switzerland

STIEBEL ELTRON AG  
Industrie West  
Gass 8 | 5242 Lupfig  
Tel. 056 4640-500 | Fax 056 4640-501  
info@stiebel-eltron.ch  
www.stiebel-eltron.ch

## Thailand

STIEBEL ELTRON Asia Ltd.  
469 Moo 2 Tambol Klong-Jik  
Amphur Bangpa-In | 13160 Ayutthaya  
Tel. 035 220088 | Fax 035 221188  
info@stiebel-eltronasia.com  
www.stiebel-eltronasia.com

## United Kingdom and Ireland

STIEBEL ELTRON UK Ltd.  
Unit 12 Stadium Court  
Stadium Road | CH62 3RP Bromborough  
Tel. 0151 346-2300 | Fax 0151 334-2913  
info@stiebel-eltron.co.uk  
www.stiebel-eltron.co.uk

## United States of America

STIEBEL ELTRON, Inc.  
17 West Street | 01088 West Hatfield MA  
Tel. 0413 247-3380 | Fax 0413 247-3369  
info@stiebel-eltron-usa.com  
www.stiebel-eltron-usa.com

**STIEBEL ELTRON**



Irrtum und technische Änderungen vorbehalten! | Subject to errors and technical changes! | Sous réserve d'erreurs et de modifications techniques! | Onder voorbehoud van vergissingen en technische wijzigingen! | Salvo error o modificación técnica! | Excepto erro ou alteração técnica | Zastrzeżone zmiany techniczne i ewentualne błędy | Omyly a technické změny jsou vyhrazeny! | A muszaki változtatások és tévedések jogát fenntartjuk! | Отсутствие ошибок не гарантируется. Возможны технические изменения. | Chyby a technické zmeny sú vyhradené! | Stand 9460